

## Flexy Compact

Elemento neutro en armario (2 GN) con  
ruedas y dos placas de deslizamiento  
de bandejas de acero inox

ARTÍCULO # \_\_\_\_\_

MODELO # \_\_\_\_\_

NOMBRE # \_\_\_\_\_

SIS # \_\_\_\_\_

AIA # \_\_\_\_\_



322045 (F00N2AW00S)

Elemento neutro en armario  
(2 GN) con ruedas y dos  
deslizabandejas de acero  
inox., H=900 mm

### Descripción

#### Artículo No. \_\_\_\_\_

Diseño compacto, ideal para entornos de ahorro de espacio. Deslizabandejas plegables de AISI 304 en lados largos. Unidad montada en ruedas de 125 mm, 2 giratorias y 2 con frenos. La parte superior ofrece una amplia superficie de exposición o trabajo. Puertas de cierre suave en el lado del operador. Armario inferior neutro con puertas. Estructura resistente con paneles laminados en los 4 lados. 900 mm de altura de encimera.

### Características técnicas

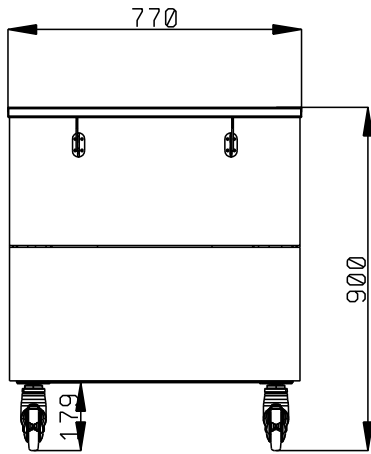
- El perfecto diseño compacto lo hace ideal para entornos que ahorran espacio.
- Certificación CB y CE efectuada por un organismo acreditado independiente.
- Puertas de cierre suave en el lado del operador.
- Opciones disponibles con configurador en línea: colores, deslizabandejas, estantes, patas / ruedas con el diámetro deseado, altura 750 mm para niños.
- La parte superior proporciona una amplia superficie de visualización o espacio de trabajo.
- Se puede instalar un zócalo opcional para cubrir los patas o las ruedas.
- El deslizabandejas AISI 304 en acero inoxidable empotrado se instala en los lados largos y también se puede plegar para facilitar el paso de las unidades a través de las puertas.
- Ideal para líneas de autoservicio sin operadores.
- Unidad montada sobre ruedas de 125 mm 2 giratorias y 2 con freno.
- Los alimentos introducidos a la temperatura correcta mantienen la temperatura central según las normas Afnor.
- Dimensiones disponibles: 1, 2, 3, 4 GN.

### Construcción

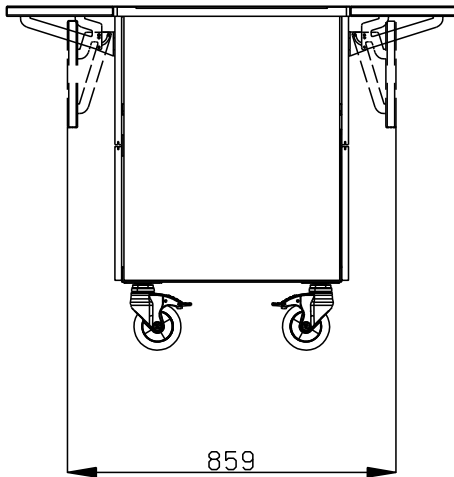
- Top en AISI 304.
- Construcción robusta con paneles laminados en 4 lados.

Aprobación: \_\_\_\_\_

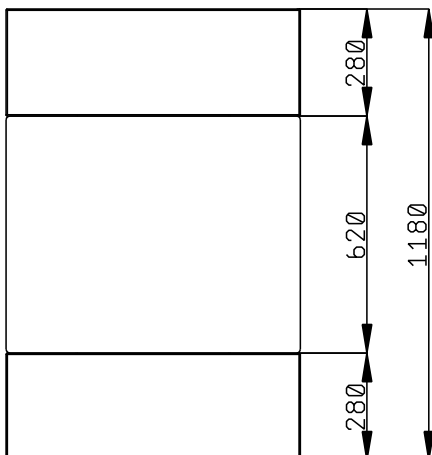
Alzado



Lateral



Planta





**Electrolux**  
PROFESSIONAL

**Flexy Compact**  
Elemento neutro en armario (2 GN) con ruedas  
y dos placas de deslizamiento de bandejas de  
acero inox

## Info

|                                |                     |
|--------------------------------|---------------------|
| N° de puertas:                 |                     |
| 322045 (F00N2AW00S)            | 1                   |
| Dimensiones externas,<br>ancho | 770 mm              |
| Dimensiones externas,<br>fondo | 1180 mm             |
| Dimensiones externas, alto     | 900 mm              |
| Peso neto                      | 70 kg               |
| Alto del paquete:              | 980 mm              |
| Ancho del paquete:             | 920 mm              |
| Fondo del paquete:             | 980 mm              |
| Volumen del paquete            | 0.88 m <sup>3</sup> |



**Flexy Compact**  
Elemento neutro en armario (2 GN) con ruedas y dos placas de  
deslizamiento de bandejas de acero inox  
La Empresa se reserva el derecho de modificar especificaciones sin previo aviso

2026.04.21